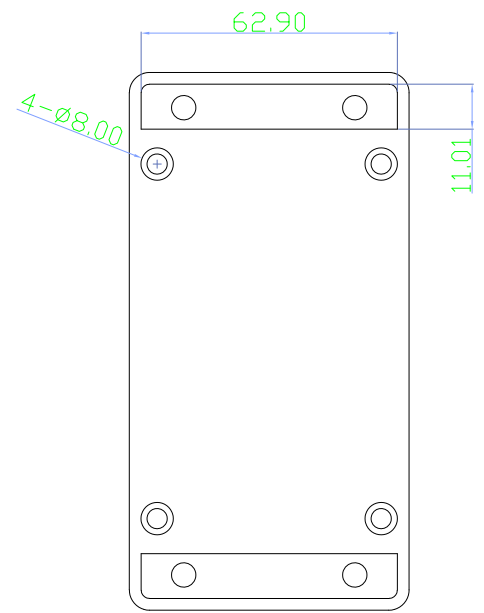
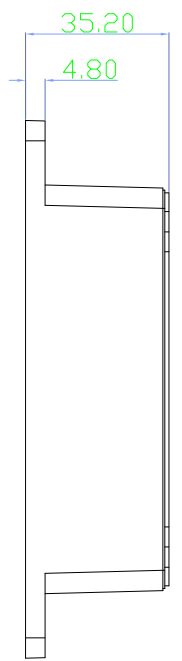
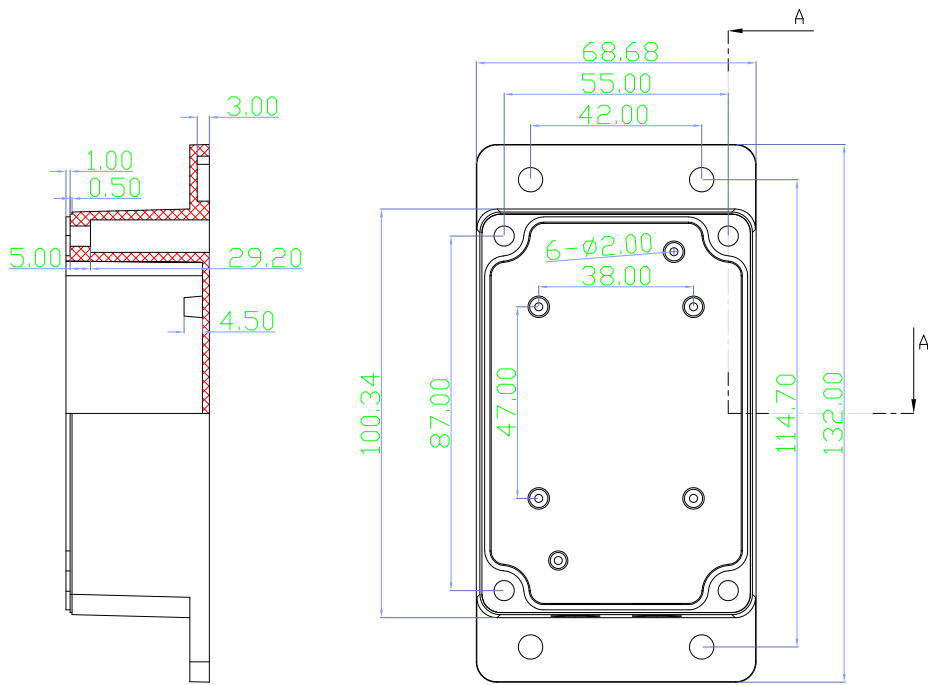
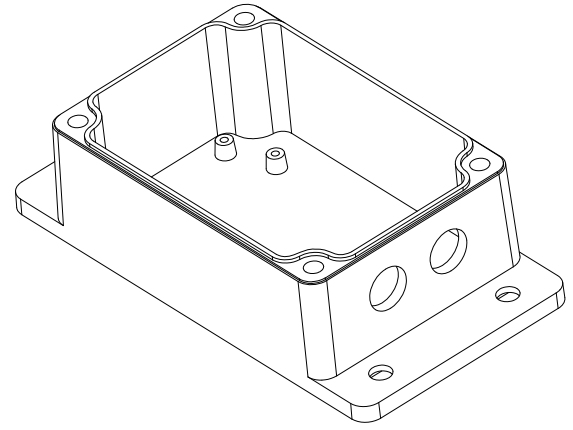
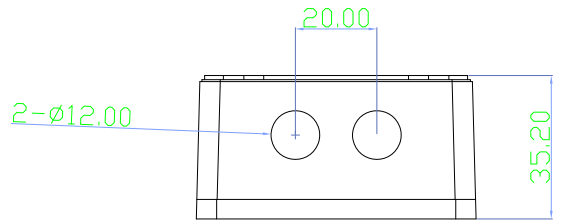


	a	b
>0~3	0.10	0.20
>3~6	0.12	0.22
>6~10	0.14	0.24
>10~14	0.16	0.26
>14~18	0.18	0.28
>18~24	0.20	0.30
>24~30	0.22	0.32
>30~40	0.24	0.34
>40~50	0.26	0.36
>50~65	0.30	0.40
>65~80	0.34	0.44
>80~100	0.38	0.48
>100~120	0.42	0.52
>120~140	0.46	0.56
>140~160	0.50	0.60
>160~180	0.54	0.64
>180~200	0.60	0.70
>200~225	0.66	0.76
>225~250	0.72	0.82

a为不受模具活动部分影响的尺寸公差值  
b为受模具活动部分影响的尺寸公差值



截面 A-A

技术要求:

1. 表面要求, 无变形、缺胶、披锋、顶白、脏污等缺陷;
2. 图纸中加“#”的尺寸为关键尺寸, 应做到尺寸公差范围内;
3. 图纸尺寸单位:mm, 未标注长度公差±0.20, 未标注角度公差2°;

材料: ABS

Designer		CUSTOMER CODE/CUSTOMED PART NUMBER	Unit:	Projection	Scale	Size
Checked		<b>Sonoff</b>	OTHER TOLERANCE: Designation / Name			
Approved			<b>下壳</b>			
Replace	Replace content	Date	Functionary	DRAWING NO:	Rev:	Seet of
①						
②						
③						